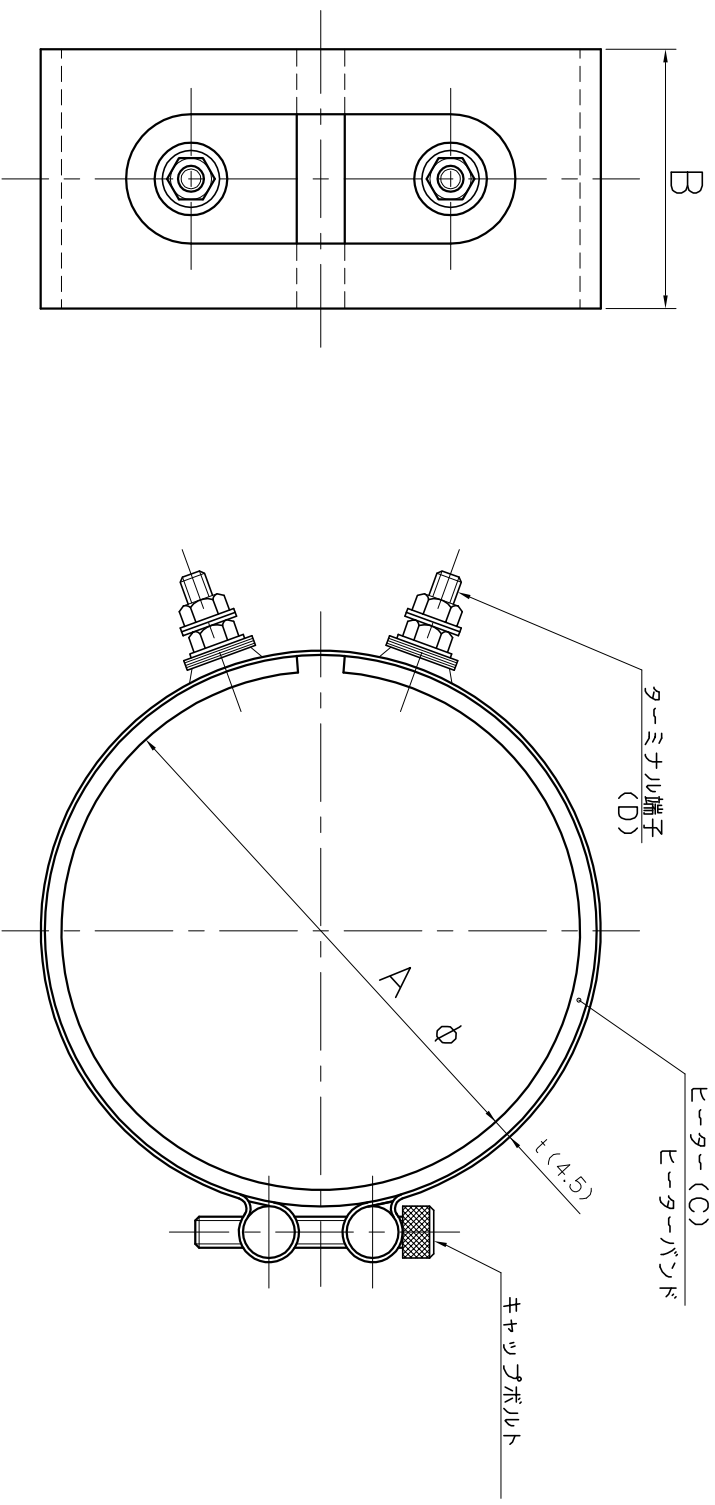


愛西電熱 見積依頼書・注文書 フォーム

貴社名： _____
 部署・担当者名： _____
 御連絡先 TEL： _____
 御連絡先 FAX： _____

1 ピース型バンドヒーター



※ 下記空欄に記入し、FAXしてください

加工穴、その他変更部がありましたら図面に書き込んで御利用下さい

A	内径	φ	B	巾		mm	電圧	V	容量	W
C	材質	SUS・ホツデ鋼	D	端子	M4・M5		穴加工	有・無	数量	set

その他詳細： _____

FAX送信方向
 0568-25-2241