

愛西電熱 見積依頼書・注文書 フォーム

貴社名：

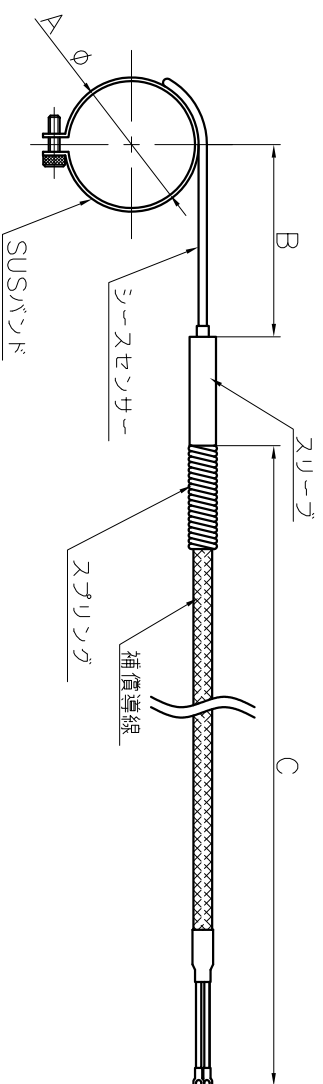
部署・担当者名：

御連絡先 TEL：

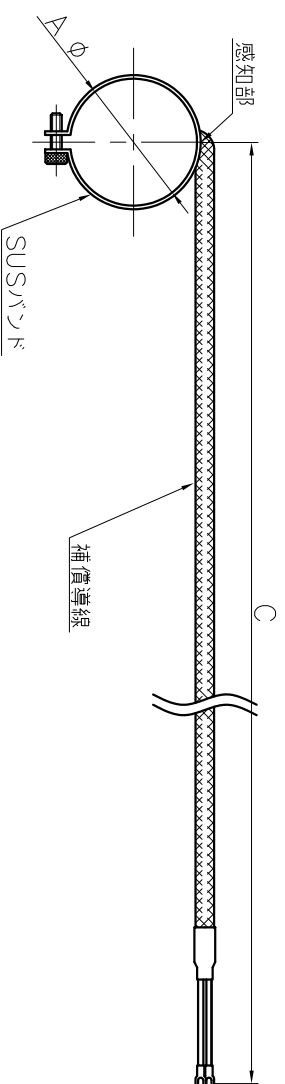
御連絡先 FAX：

バンド型センサー

非接地型バンドセンサー



接地型バンドセンサー



タイプ：K（青）or J（黄）

※ 下記空欄に記入。選択し、FAXしてください

A	バンド径	φ	B	シース長	mm	タイプ	非接地・接地
C	リード長	mm	D	タイプ	K・J	数量	本

加工、その他変更部がありましたら図面に書き込んで御利用下さい

その他詳細：

FAX送信方向

0568-25-2241

株)愛西電熱行

AISEI DENNETSU CO., LTD