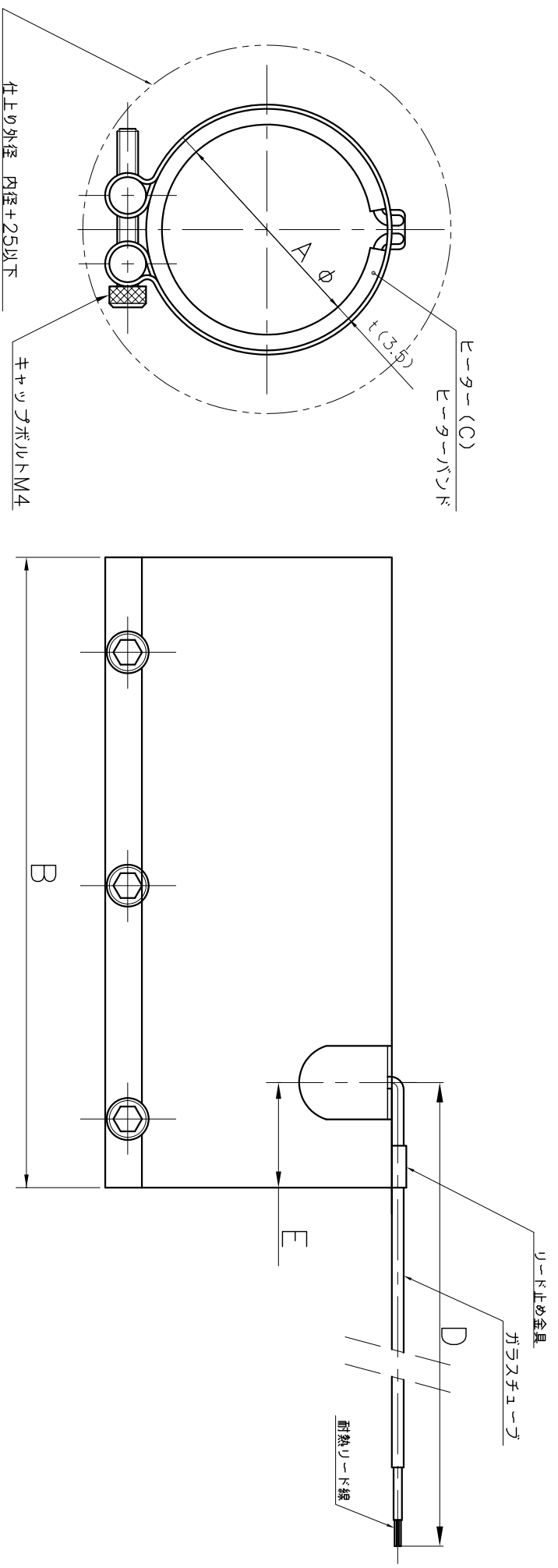


愛西電熱 見積依頼書・注文書 フォーム

貴社名： _____
 部署・担当者名： _____
 御連絡先 TEL： _____
 御連絡先 FAX： _____

ロングスリット型バンドヒーター



※ 下記空欄に記入し、FAXしてください

| | | | | | | | | | |
|---|----|----------|---|------|----|----|------|----|-----|
| A | 内径 | φ | B | 巾 | mm | 電圧 | V | 容量 | W |
| C | 材質 | SUS・ボツチ鋼 | D | リード長 | mm | E | リード口 | 数量 | set |

加工穴、その他変更部がありましたら図面に書き込んで御利用下さい

その他詳細： _____

FAX送信方向
 0568-25-2241