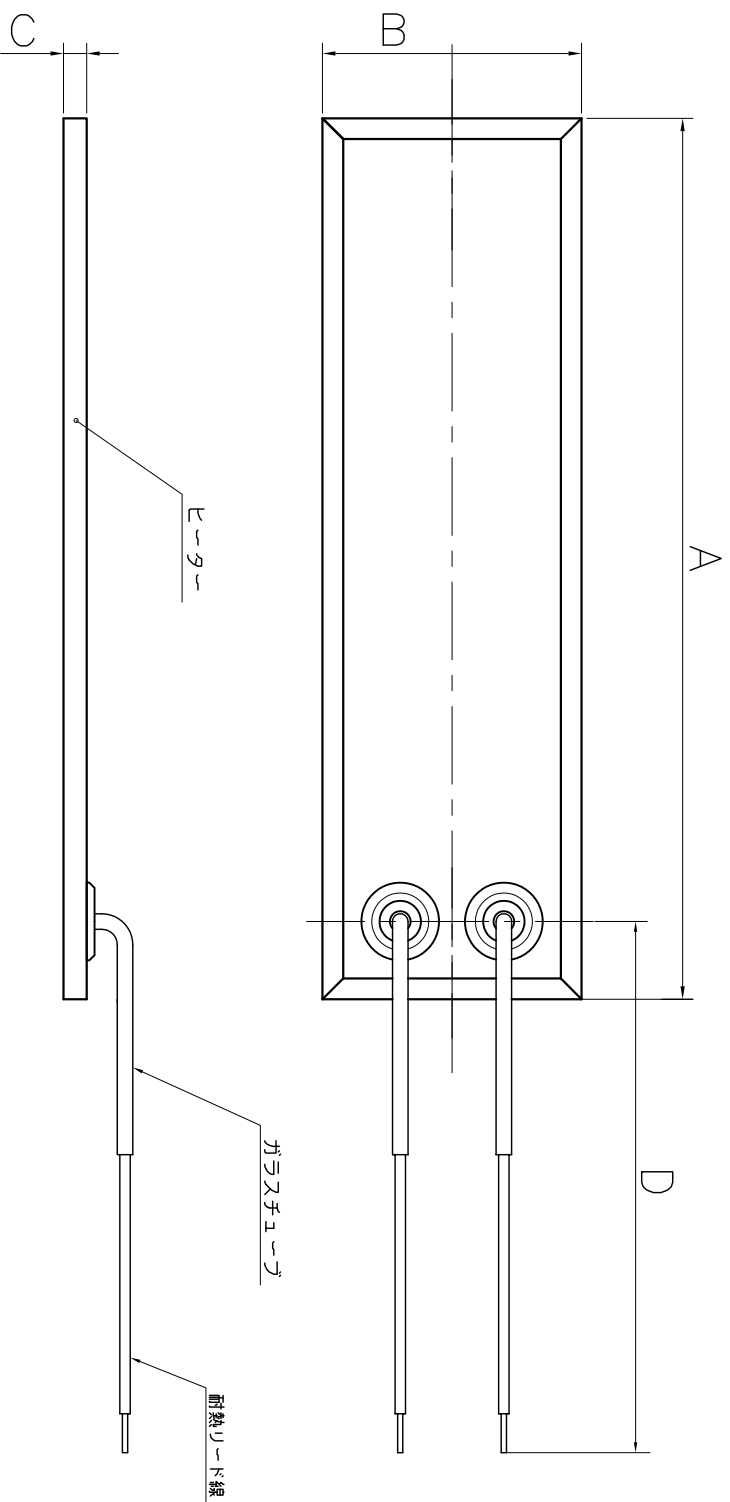


# 愛西電熱 見積依頼書・注文書 フォーム

貴社名： \_\_\_\_\_  
部署・担当者名： \_\_\_\_\_  
御連絡先 TEL： \_\_\_\_\_  
御連絡先 FAX： \_\_\_\_\_

## 垂直片リード型プレートヒーター



※ 下記空欄に記入し、FAXしてください

A	全長	mm	B	巾	mm	電圧	V	容量	W
C	厚み	mm	D	リード長	mm	材質	SUS・ホツテ鋼	数量	枚

加工穴、その他変更部がありましたら図面に書き込んで御利用下さい

その他詳細： \_\_\_\_\_

FAX送信方向

0568-25-2241